

СИСТЕМА ФИЛЬТРАЦИИ ВОДЫ **AQUAPHOR ULTRA MAX**

МОДЕЛИ: 6-2-0.01-UF1B160-КП-С-Р-Г; 9-3-0.01-UF1B160-КП-С-Р-Г; 12-4-0.01-UF1B160-КП-С-Р-Г



АКВАФОР
фильтры для воды

Изготовитель: ООО «Аквабосс»,
Россия, Санкт-Петербург, ул. Сестрорецкая, д. 3
по заказу ООО "Аквафор"
197110, Россия, Санкт-Петербург, ул. Пионерская, д. 27, лит. А

Пожалуйста, внимательно изучите инструкцию
перед эксплуатацией изделия
и сохраните ее для использования в будущем.

Все интересующие Вас вопросы Вы можете задать
на нашем форуме www.aquaboss.ru

Содержание

Введение	3	Программирование контроллера	11
Узлы и компоненты	4	Запуск	12
Комплектация	5	Работа системы фильтрации	12
Технические характеристики	7	Промывки	13
Требования к качеству исходной воды	8	Замена модулей	15
Подключение	9	Правила хранения и транспортировки	15
		Правила безопасности	16
		Требования безопасности при утилизации	16
		Гарантия	17

Введение

Система фильтрации воды Аквафор Ультра Мах (далее по тексту система фильтрации) изготовлена компанией ООО «Аквабосс» (Россия, Санкт-Петербург) по заказу ООО «Аквафор» (Россия, Санкт-Петербург).

Система фильтрации предназначена для удаления механических частиц размером более 0.01 мкм, таких как: коллоидные примеси, бактерии, вирусы, органические макромолекулы из воды муниципальных и локальных водопроводных сетей (артезианских скважин, колодцев и др.) при соответствии установленным требованиям.

Действие системы фильтрации основано на экономичной, экологически чистой и эффективной технологии очистки воды от субмикронных механических примесей – ультрафильтрации. При этом основным рабочим элементом служат, так называемые, полые волокна, технология производства которых позволяет получить

структуру с величиной пор до 0.005 мкм.

На полволоконных мембранах системы фильтрации реализуется способ ультрафильтрации “Dead-end” (фильтрация в тупик) – процесс фильтрации сквозь волокна чередуется с прямыми и/или обратными промывками, что значительно снижает расход воды (см. рис. 1). При этом вода фильтруется перпендикулярно поверхности полых волокон, что снижает вероятность их забивания.

Технология ультрафильтрации обеспечивает физический барьер от микроорганизмов и взвешенных частиц при получении питьевой воды. Кроме этого ультрафильтрация используется для предварительной очистки воды из открытых источников, морской воды и воды прошедшей биологическую очистку перед системами обратного осмоса или другими мембранными системами (например: электродиализные установки).

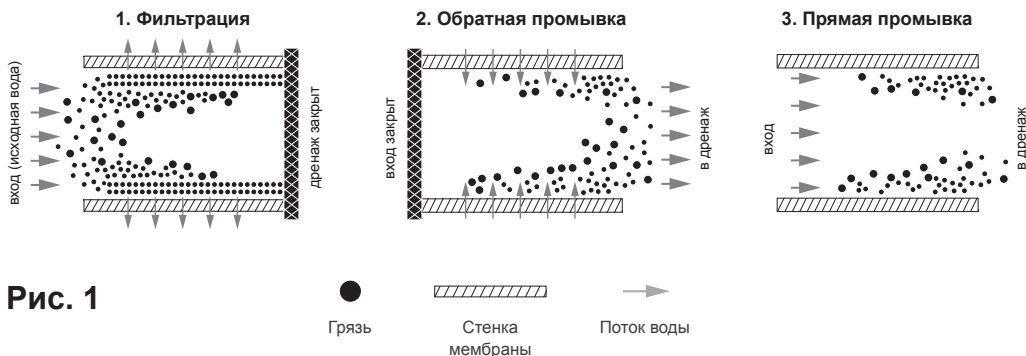
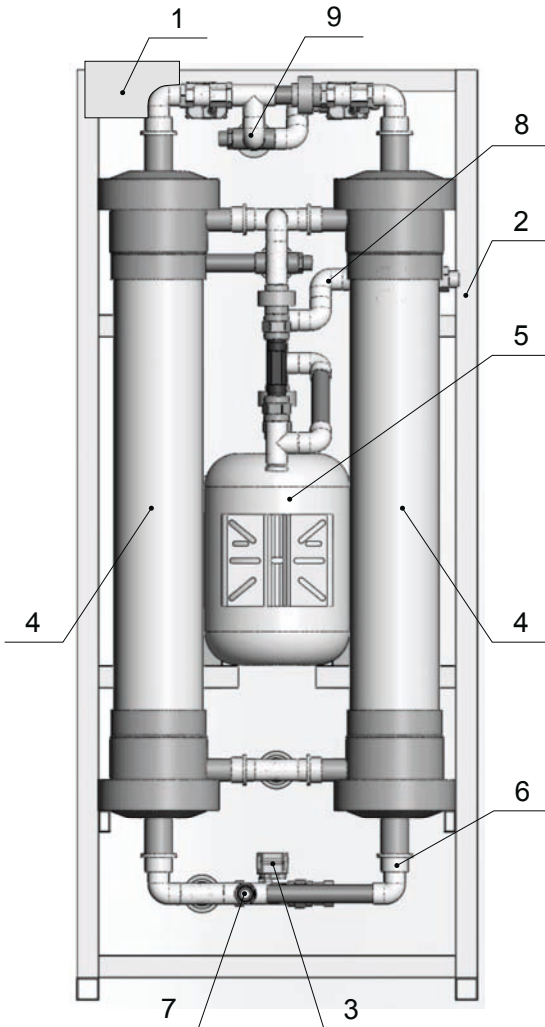


Рис. 1

Узлы и компоненты



- | | |
|---|-----------------------------------|
| 1 | Контроллер |
| 2 | Рама системы |
| 3 | Сервоприводный кран |
| 4 | Модуль UF |
| 5 | Гидроаккумулятор |
| 6 | Отвод модуля |
| 7 | Входной порт химической промывки |
| 8 | Порт обратной химической промывки |
| 9 | Выходной порт химической промывки |

Рис. 2

Комплектация

Модель 6-2-0.01-UF1IB160-КП-С-R-Г

Рама системы фильтрации в сборе	1 шт.
Модуль мембранный (67 kDa, PS), корпус PVC	2 шт.
Блок питания 220 VAC / 12 VDC, 1.5 A	1 шт.
Руководство по эксплуатации системы фильтрации	1 шт.
Инструкция по настройке контроллера системы фильтрации	1 шт.
Контроллер управления	1 шт.
Гидроаккумулятор	1 шт.
Трубы и фитинги	комплект
Кран с сервоприводом	4 шт.
Датчик давления	2 шт.
Датчик потока воды	1 шт.

Модель 9-3-0.01-UF1IB160-КП-С-R-Г

Рама системы фильтрации в сборе	1 шт.
Модуль мембранный (67 kDa, PS), корпус PVC	3 шт.
Блок питания 220 VAC / 12 VDC, 1.5 A	1 шт.
Руководство по эксплуатации системы фильтрации	1 шт.
Инструкция по настройке контроллера системы фильтрации	1 шт.
Контроллер управления	1 шт.
Гидроаккумулятор	1 шт.
Трубы и фитинги	комплект
Кран с сервоприводом	5 шт.

Датчик давления	2 шт.
Датчик потока воды	1 шт.

Модель 12-4-0.01-UF1IB160-КП-С-Р-Г

Рама системы фильтрации в сборе	1 шт.
---------------------------------	-------

Модуль мембранный (67 kDa, PS), корпус PVC	4 шт.
--	-------

Блок питания 220 VAC / 12 VDC, 1.5 A	1 шт.
--------------------------------------	-------

Руководство по эксплуатации системы фильтрации	1 шт.
--	-------

Инструкция по настройке контроллера системы фильтрации	1 шт.
--	-------

Контроллер управления	1 шт.
-----------------------	-------

Гидроаккумулятор	1 шт.
------------------	-------

Трубы и фитинги	комплект
-----------------	----------

Кран с сервоприводом	6 шт.
----------------------	-------

Датчик давления	2 шт.
-----------------	-------

Датчик потока воды	1 шт.
--------------------	-------

Технические характеристики

Суммарная площадь мембран, м²

Модель 6-2-0.01-UF1B160-КП-С-Р-Г	40
Модель 9-3-0.01-UF1B160-КП-С-Р-Г	60
Модель 12-4-0.01-UF1B160-КП-С-Р-Г	80

Начальная производительность (0.1 МПа, 25°C), м³/час

Модель 6-2-0.01-UF1B160-КП-С-Р-Г	6
Модель 9-3-0.01-UF1B160-КП-С-Р-Г	9
Модель 12-4-0.01-UF1B160-КП-С-Р-Г	12

Количество модулей **

Модель 6-2-0.01-UF1B160-КП-С-Р-Г	2
Модель 9-3-0.01-UF1B160-КП-С-Р-Г	3
Модель 12-4-0.01-UF1B160-КП-С-Р-Г	4

Расчетная производительность (0.1 МПа, 25°C), м³/час

Модель 6-2-0.01-UF1B160-КП-С-Р-Г	4 – 6
Модель 9-3-0.01-UF1B160-КП-С-Р-Г	6 – 9
Модель 12-4-0.01-UF1B160-КП-С-Р-Г	8 – 12

Присоединительный размер: вход / выход / дренаж	G 1"
порты химической промывки	G 3/4"

Габаритные размеры установки (основание L x W; высота H), мм	720 x 750; 1670
--	-----------------

Вес в сборе, кг

Модель 6-2-0.01-UF1B160-КП-С-Р-Г	80
Модель 9-3-0.01-UF1B160-КП-С-Р-Г	120
Модель 12-4-0.01-UF1B160-КП-С-Р-Г	150

Максимально допустимое давление для остальных моделей, МПа	0.3
--	-----

Минимальное давление на входе, МПа	0.15
------------------------------------	------

Максимальный перепад давления через мембрану, МПа	0.2
---	-----

** Возможность расширения (увеличения производительности) с 2-х секционной (модульной) до 3-х и 4-х секционной (модульной) системы фильтрации воды Аквафор Ультра. Комплект расширения идет как опция, приобретается отдельно.

Рабочий перепад давлений, МПа	0.02 – 0.15
Давление на обратную промывку, МПа	0.1 – 0.15
Диапазон pH	1 – 14
Концентрация NaClO для дезинфекции, мг/л	20 – 100
Максимально допустимая концентрация NaClO, мг/л	< 300
Режим работы	Тупиковая фильтрация (Dead-end)
Режим промывки	Обратная промывка, прямая промывка в зависимости от снижения производительности или/и в назначенное время
Максимальная рабочая температура, °C	45
Материал мембраны	PS
Материал корпуса мембраны и трубопроводов	PVC
Размер пор мембраны, kDa (мкм)	67 (менее 0.01)
Максимальный размер частиц, подаваемый на ультрафильтрацию для моделей с индексом 0X, мкм	200
Размер мембранного модуля, мм	160x1100 (DN25/32)
Электропитание	220 VAC / 12 VDC
Потребляемая мощность, Вт	6

Требования к качеству исходной воды

1	Механические примеси с частицами более 100 мкм	отсутствие
2	Мутность воды, мг/л	< 25
3	Нефтепродукты	отсутствие
4	Сероводород	отсутствие

Внимание!

Система фильтрации не очищает воду от растворенных примесей.

Примечание:

В случае несоответствия Вашей воды предъявляемым требованиям, или при наличии большого количества взвесей в воде, перед системой фильтрации необходимо установить дополнительное водоочистное оборудование. Рекомендации по установке дополнительного оборудования выдаются специалистом сервисной службы на основании анализа воды, привязки к геодезическим и архитектурно-планировочным условиям заказчика.

Примечание:

Система фильтрации не очищает воду от сероводорода и нефтепродуктов.

В случае наличия в воде вышеперечисленных примесей или каких-либо других веществ, внушающих Вам опасения, обратитесь за консультацией в сервисную службу или к изготовителю.

Подключение

Подключение системы фильтрации должно производиться в соответствии с требованием местного законодательства по проведению санитарно-технических работ. Установка и подключение системы фильтрации должно осуществляться рекомендуемой изготовителем сервисной службой.

Рекомендации

Система фильтрации устанавливается как перед другими системами очистки воды (системы обратного осмоса, умягчители воды и т. д.), - так и после систем очистки воды (фильтры очистки от железа, марганца, сероводорода; механические фильтры и т. д.), а так же как самостоятельная система очистки.

Вода для поливки газона или сада, мойки автомобиля и т. п. не требует очистки от механических примесей такого качества и отбирается до системы фильтрации.

Правила эксплуатации водопроводно-канализационных систем предполагают использование на месте установки системы фильтрации перепускного крана (см. рис. 3). Перепускной кран упрощает установку и обслуживание системы фильтрации. Он также, в случае необходимости, обеспечит подачу к потребителю

неочищенной воды. Рекомендуется открывать перепускной кран при проведении работ по обслуживанию скважины, водопровода или насоса с последующим сливом первых порций загрязненной воды до запуска системы фильтрации.



Рис. 3

Примечание:

С целью контроля перепада давления рекомендуется установить манометры до и после системы ультрафильтрации.

Сборка и выбор места для установки

Соберите систему ультрафильтрации в соответствии с прилагаемой инструкцией по сборке (см. стр. 19).

В целях обеспечения устойчивости, поверхность, на которую будет устанавливаться система фильтрации, должна быть ровной и горизонтальной. Если устойчивости добиться не удастся, рекомендуется закрепить систему ультрафильтрации.

Подсоединение труб для воды

Внимание!

Удалите из присоединительных портов системы фильтрации заглушки (если они имеются).

Присоедините водопровод к системе фильтрации.

Внимание!

Данная система должна быть оснащена редуктором давления в обязательном порядке. Это предотвратит выход из строя ее компонентов. В случае отсутствия редуктора давления в штатной комплектации он должен быть установлен самостоятельно.

Внимание!

С целью предотвращения преждевременного засорения цилиндрических каналов полых волокон UF модулей крупной взвесью перед системой ультрафильтрации должен быть установлен префильтр с размером отсекаемых частиц не менее 200 мкм.

Проверьте входной порт № 1 «**Подача воды**» и выходной порт № 2 «**Фильтрованная вода**» (см. рис. 4), чтобы убедиться, что вода течет в нужном направлении. Если подсоединение осуществляется с помощью гибких подводок, то они должны изгибаться плавно, без переломов.

Внимание!

Не допускайте тока воды в обратном направлении.

Внимание!

Производите присоединение трубопровода к системе фильтрации с использованием тефлоновой ленты, не применяйте чрезмерных усилий при вкручивании фитингов в порты системы фильтрации.

Внимание!

Не допускайте образования вакуума внутри системы фильтрации, это может привести к ее повреждению.

Не устанавливайте самовсасывающее насосное оборудование после систем фильтрации. Используйте обратные клапана на входе, если есть вероятность образования вакуума во входной магистрали.

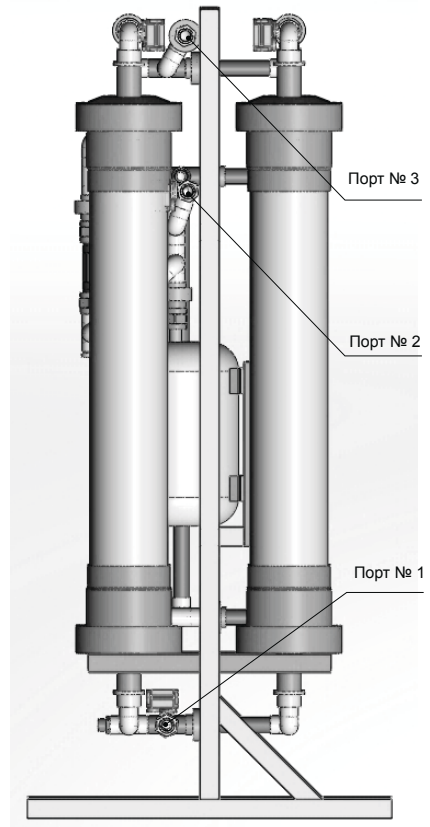


Рис. 4

Подсоединение дренажной трубки (см. рис. 5)

Подсоедините дренажную трубу или гибкий, армированный шланг к порту № 3 «**Слив**»

(см. рис. 4) диаметром 25 мм (1"). Проложите дренажную трубку либо к сливному отверстию в полу, либо к стояку отстойника или к какому-либо другому подходящему устройству для приема сточных вод. Сохраняйте воздушный зазор минимум 50 мм между концом дренажной трубки и уровнем затопления приемника сточных вод для того, чтобы предотвратить обратное сифонирование.

Дренажная трубка может быть поднята на высоту до 3 - 4 м, если давление воды на входе в систему фильтрации не становится ниже 2.8 атм.

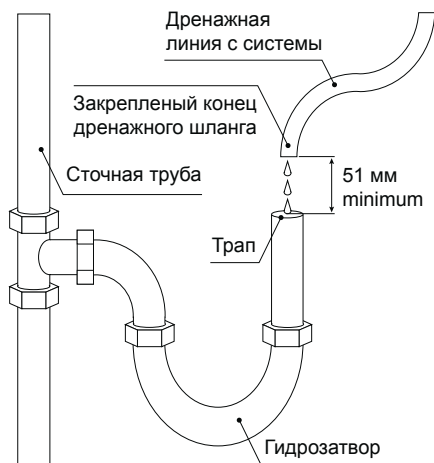


Рис. 5

Подключение электропитания

Для подключения системы фильтрации к электросети необходимо использовать адаптер питания 12 VDC, входящий в комплект. Включите адаптер в розетку сети непрерывного электроснабжения с напряжением 100÷240 В 50/60 ГЦ. Следует пользоваться розеткой без выключателя.

Программирование контроллера

Для входа в режим программирования необходимо нажать и удерживать в течение 5 секунд кнопку «SET». Навигация по пунктам меню осуществляется кнопками «+» и «-».

Вход в разделы изменения параметров и подтверждение изменения параметров осуществляются кнопкой «SET». Увеличение или уменьшение значений параметров осуществляется кнопками «+» и «-».

Для выхода из режима программирования необходимо выбрать последний пункт меню «EXIT» и нажать кнопку «SET».

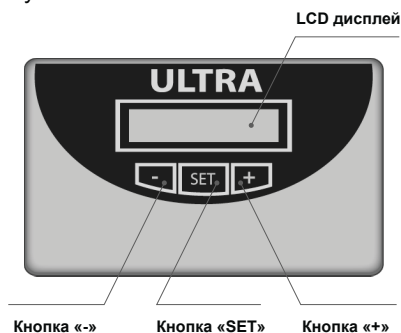


Рис. 6

Система фильтрации воды может работать в трёх режимах:

- 1 Промывка в автоматическом режиме по состоянию мембраны.
- 2 Промывка в автоматическом режиме по таймеру с момента последней промывки.
- 3 Промывка в ручном режиме.

Подробную инструкцию по настройке контроллера Аквафор Ультра смотрите в приложении 2 в комплекте поставки.

Запуск

Перед запуском убедитесь, что подключены вход, выход, дренаж, а также электропитание. Положение кранов обвязки – «**Байпас**» (см. рис 3).

Внимание!

Максимальное подаваемое на мембранный модуль давление не должно превышать 3 бара. Убедитесь в наличии редуктора давления и правильности его настройки.

- 1 Откройте входной кран, убедитесь в отсутствии протечек.
- 2 Запустите ручную промывку. Для этого нажмите кнопку «**SET**» (см. рис. 6) и удерживайте в течение 5 сек. Отпустите кнопку (контроллер войдет в основное меню). Убедитесь, что на дисплее отображается надпись «**Manual Washing**». После этого однократно нажмите на кнопку «**SET**». Начнется промывка. Из дренажного шланга должна потечь вода.
- 3 После завершения промывки откройте выходной кран (положение кранов «**Сервис**», см. рис. 3). Сливайте воду через систему фильтрации в течении 15 минут (например откройте кран в ванной комнате, а через 15 минут закройте). Система фильтрации готова к работе.

Внимание!

Изначально в систему фильтрации закачан консервант. Необходимо

промыть систему от консерванта не менее чем 300 литрами воды. Не используйте первые 300 литров воды.

Примечание:

Если система фильтрации работает на емкость (гидроаккумулятор), необходимо предусмотреть запорный кран перед ней для возможности обслуживания системы фильтрации и сливной кран для стравливания воды с вышедшей из строя системы или производства работобора.

Работа системы фильтрации

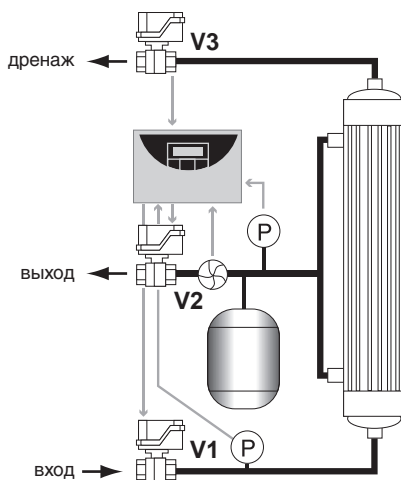


Рис. 7

Рабочий режим (режим фильтрации). V3 закрыт. Исходная вода через кран V1 поступает внутрь мембранного модуля, фильтруется через полые волокна изнутри наружу под действием давления водопроводной сети и через V2 попадает в магистраль очищенной воды.

Режим обратной промывки мембранного модуля.

V1 и **V2** закрыт. Очищенная вода из бака поступает обратным током (снаружи внутрь) в полые волокна мембранного модуля. Загрязненная вода с частичками примесей через **V3** сливается в дренаж.

Режим прямой промывки мембранного модуля.

V2 закрыт. Исходная вода через **V1** поступает в мембранный модуль и движется внутри полых волокон с высокой скоростью, смывая с их поверхности частички загрязнений. Загрязненная вода с частичками примесей через **V3** сливается в дренаж.

Положение кранов

Режим работы системы фильтрации	V1	V2	V3
Фильтрация	√	√	×
Прямая промывка	√	×	√
Обратная промывка	×	×	√

√ – кран открыт × – кран закрыт

Внимание!

В случае отключения электроснабжения контроллер системы ультрафильтрации сохраняет в памяти запрограммированные параметры, но, если электроснабжение было отключено в течение длительного периода (более 24 часов) текущее время сбивается и требует корректировки. Проверьте установки контроллера и перенастройте его в случае необходимости.

Промывки

Система ультрафильтрации может самостоятельно выбирать оптимальный режим промывок в зависимости от загрязненности исходной воды и режима эксплуатации. Однако при желании пользователь может выбрать регенерацию через заданные промежутки времени или производить ее вручную.

Периодичность промывок: зависит от исходной воды.

Длительность промывок:

1. Прямая промывка – 10 - 20 сек.
2. Обратная промывка – 20 - 40 сек.
3. Обратная промывка + прямая промывка – 30 - 60 сек.

Способы промывок:

1. Простая промывка исходной водой.
2. Обратная промывка фильтрованной водой.
3. Химическая промывка кислотами и щелочами.

Примечание:

Длительная эксплуатация системы фильтрации может привести к развитию микроорганизмов в объеме полволоконных модулей, особенно в том случае, когда водозабор осуществляется из открытых водоемов или перед системой фильтрации установлены накопительные емкости.

Обеззараживание системы фильтрации может быть произведено с помощью раствора гипохлорита натрия (250 - 300 мг/л), который представляет собой активный ингредиент бытовых отбеливателей. После чего необходимо произвести промывку системы.

Внимание!

В случае проведения обеззараживания системы **БУДЬТЕ ВНИМАТЕЛЬНЫ**, не допускайте попадания химических реагентов в глаза и на кожу. В случае попадания реагента на кожу или слизистые – тщательно промойте пораженный участок холодной водой и обратитесь к врачу.

Химическая промывка**Порядок промывки**

- 1 Перекрыть поступление в систему исходной воды.
- 2 Открыть дренажные краны вручную. Для этого нажать и удерживать в течение 3 секунд кнопку «**SET**» на контроллере. Затем с помощью кнопок «**+**» или «**-**» перелистнуть меню до пункта «**Advanced**» и выбрать пункт «**Manual Valves**». Выберите номер крана и нажмите «**+**», чтобы открыть или «**-**», чтобы закрыть кран. Подождите около 7 секунд, необходимые для открытия крана, а затем нажмите кнопку «**SET**» для перехода к управлению следующим краном.

V1 (входной кран) должен быть открыт в случае, если подключение промывочного оборудования находится до него.

V2 (выходной кран) должен быть закрыт во избежание попадания реагентов в водопровод чистой воды.

Дренажные краны, начиная с **V3** до **V6** (в зависимости от количества мембран), должны быть открыты.

- 3 Подключить промывочное оборудование (насос и емкость с реагентами) к входному порту таким образом, чтобы осуществлялась циклическая промывка из емкости * обратно в емкость через выходной порт и/или порт обратной промывки.
- 4 Промыть систему.
- 5 Отключить промывочное оборудование, дать доступ исходной воды, промыть систему ультрафильтрации в ручном режиме (см. стр. 2 «Инструкции контроллера»).

Внимание!

После окончания промывки сбросить в дренаж воду из водопровода чистой воды (порт №2) во избежание попадания раствора реагентов потребителю.

Промывка модулей вручную (поштучно)**Внимание!**

Из-за конструктивных особенностей модулей UF1/B160 необходимо снимать по два спаренных модуля одновременно во избежание повреждения выходных фланцев. Рабочий вес одного мембранного модуля (с водой) составляет 40 кг. При монтаже / установке / сервисном обслуживании будьте внимательны и осторожны. Рекомендуем производить замену вдвоем.

- 1 Снять с системы модули.
- 2 Заглушить торцевое и боковое отверстие с одной из сторон модуля.

* при необходимости обратной промывки реагентами.

- 3 Установить модуль наклонно заглушенными отверстиями вниз.
- 4 Аккуратно и медленно залить в открытое торцевое отверстие промывочный реактив, используя оставшееся боковое отверстие для стравливания воздуха из модуля.
- 5 Заглушить все отверстия и оставить модуль на необходимое для очистки время.
- 6 Повторить для каждого модуля.

Замена модулей

Периодичность замены мембранных модулей – **каждые 6 месяцев**.

Замена мембранных модулей в системе фильтрации может осуществляться рекомендуемой изготовителем сервисной службой.

Внимание!

Во время процедуры замены модулей с системы фильтрации может сливаться до 5 литров воды.

Порядок замены

- 1 Перекрыть воду на входе и выходе системы фильтрации (см. рис. 3) положение **«Байпас»**.
- 2 Стравить избыточное давление, используя процедуры промывок.
- 3 Отключить электропитание.
- 4 Через нижние быстроразъемные соединения слить оставшуюся воду.

- 5 Раскрутить необходимые для снятия корпусов фильтрующих модулей быстроразъемные соединения.

Внимание!

С целью исключения повреждения проводов электроуправления кранами и проводов снятия данных с датчиков и их обрыва отсоединенные части необходимо закрепить.

- 6 Открутить старый мембранный модуль и установить новый.
- 7 Собрать все в обратном порядке, обратив внимание на наличие резиновых уплотнений. Проверить затяжку всех соединений.
- 8 Воспользоваться процедурой **«Запуск»** (см. стр. 12).

Правила хранения и транспортировки

Система фильтрации хранится в полиэтиленовой упаковке, на палете, в закрытых помещениях с естественной вентиляцией, при относительной влажности не выше 80%, при температуре не ниже +3 °С и не выше 50 °С.

Транспортировка и хранение системы фильтрации производится в соответствии с транспортировочными знаками, нанесенными на упаковку. Запрещается кантовать систему фильтрации, подвергать ее ударам и иным механическим воздействиям

Система фильтрации транспортируется в затаренном виде любым видом крытого транспорта в закрепленном состоянии, кроме неотапливаемых отсеков самолета.

Правила безопасности

При эксплуатации соблюдайте общие правила электробезопасности при пользовании электроприборами.

ЗАПРЕЩАЕТСЯ производить ремонт системы фильтрации лицам, не имеющим специальной подготовки.

Перед подключением проверьте, чтобы напряжение сети соответствовало рабочему напряжению системы фильтрации.

ЗАПРЕЩАЕТСЯ использовать самодельные переходники и удлинители.

Оберегайте электрический шнур от повреждений.

Требования безопасности при утилизации

Утилизация в соответствии с экологическими, санитарными и иными требованиями, установленными национальными стандартами в области охраны окружающей среды и обеспечения санитарно-эпидемиологического благополучия населения. Электрические и электронные устройства должны утилизироваться отдельно от бытовых отходов.

Гарантия

ООО «Аквабосс» гарантирует соответствие системы фильтрации требованиям, предусмотренным в настоящем руководстве, в течение гарантийного срока. Гарантия качества системы фильтрации распространяется на систему фильтрации и на все составляющие ее части (комплектующие изделия, мембранные модули).

Гарантийный срок

Гарантийный срок системы фильтрации составляет один год со дня продажи системы фильтрации. Эта дата фиксируется в гарантийном талоне. Гарантийный срок на комплектующие изделия равен гарантийному сроку на систему фильтрации и начинается одновременно с гарантийным сроком на систему фильтрации.

Гарантийный срок на мембранные модули составляет 1 месяц со дня продажи системы фильтрации и начинается одновременно с гарантийным сроком на систему фильтрации.

Гарантийный срок продлевается на время, в течение которого система фильтрации не могла использоваться из-за обнаруженных в ней недостатков, при условии извещения ООО «Аквабосс» об обнаружении недостатков в течение десяти дней с момента их обнаружения.

На систему фильтрации (комплектующее изделие), переданный ООО «Аквабосс» потребителю взамен системы фильтрации (комплектующего изделия), в которой в течение гарантийного срока были обнаружены недостатки, за которые отвечает ООО «Аквабосс», устанавливается гарантийный срок той же продолжительности, что и на замененную.

Условия предоставления гарантии

Гарантия качества предоставляется при следующих условиях:

а) устранение обнаруженных потребителем в течение гарантийного срока недостатков системы фильтрации и составляющих ее частей производилось исключительно организацией, уполномоченной ООО «Аквабосс» на техническое обслуживание системы фильтрации и составляющих ее частей;

б) соблюдение потребителем правил пользования системой фильтрации и ее хранения, установленных настоящим руководством;

в) соответствие параметров исходной воды (воды, подаваемой на вход) техническим требованиям, предусмотренным настоящим руководством;

г) соответствие количества и качества электрической энергии, подаваемой на систему фильтрации, требованиям, предусмотренным настоящим руководством.

ООО «Аквабосс» не отвечает за недостатки системы фильтрации и за недостатки ее составляющих частей, если эти недостатки возникли после передачи системы фильтрации потребителю вследствие:

а) нарушения потребителем правил пользования системой фильтрации или ее хранения и транспортировки, в том числе вследствие подачи на вход системы фильтрации воды, исходные параметры которой не соответствуют требованиям, предусмотренным настоящим руководством, или подачи на систему фильтрации электрической энергии, количество и качество которой не соответствуют требованиям, предусмотренным настоящим руководством, либо

б) каких-либо действий потребителя или третьих лиц, не уполномоченных ООО «Аквабосс» на прием претензий от потребителей и на производство ремонта и технического обслуживания системы фильтрации, по ремонту и техническому обслуживанию системы фильтрации или ее составляющих частей, либо

в) иных действий третьих лиц, либо

г) непреодолимой силы.

При обнаружении недостатков системы фильтрации или его комплектующих изделий потребитель обязан вызвать представителя организации, уполномоченной на проведение ремонта и технического обслуживания системы фильтрации, для установления причины неисправности. Если система фильтрации установлена не на территории

Санкт-Петербурга или Ленинградской области, потребитель обязан предварительно оплатить проезд представителя организации, уполномоченной на проведение ремонта и технического обслуживания системы фильтрации, к месту установки системы фильтрации. Если выявленные в течение гарантийного срока недостатки системы фильтрации или ее комплектующих возникли до ее передачи потребителю или по причинам, возникшим до этого момента, организация, уполномоченная на проведение ремонта и технического обслуживания системы фильтрации, выполняет гарантийный ремонт. **Гарантийный ремонт выполняется бесплатно. В случае проведения гарантийного ремонта расходы потребителя на оплату проезда представителя организации, уполномоченной на проведение ремонта и технического обслуживания системы фильтрации, к месту**

установки системы фильтрации подлежат компенсации. Если выявленные в течение гарантийного срока недостатки системы фильтрации возникли после ее передачи потребителю вследствие нарушения потребителем правил пользования системой фильтрации или ее хранения, либо действий третьих лиц, либо непреодолимой силы, устранение недостатков системы фильтрации проводится на основании возмездного договора, заключаемого потребителем и организацией, уполномоченной на проведение ремонта и технического обслуживания системы фильтрации. Недостатки системы фильтрации, выявленные по истечении гарантийного срока, устраняются организацией, уполномоченной на проведение ремонта и технического обслуживания системы фильтрации, на основании возмездного договора с потребителем.

Дата изготовления / Дата производства и контроля качества – отмечена
соответствующая модель водоочистителя:

Система фильтрации воды
Аквафор Ультра Мах 6-2-0.01-UF11B160-КП-С-Р-Г

Система фильтрации воды
Аквафор Ультра Мах 9-3-0.01-UF11B160-КП-С-Р-Г

Система фильтрации воды
Аквафор Ультра Мах 12-4-0.01-UF11B160-КП-С-Р-Г

ГАРАНТИЙНЫЙ ТАЛОН

Система фильтрации воды Аквафор Ультра Мах _____

Заводской № _____

Дата продажи _____

Отметка магазина о продаже _____

Подпись продавца _____

Гарантийный срок эксплуатации водоочистителя (за исключением фильтрующих модулей, мембранного элемента) – 1 год со дня продажи.

Срок гарантии сменного фильтрующего модуля – 1 месяц со дня продажи.

Срок хранения водоочистителя до начала эксплуатации – не менее 3 лет (при температуре от + 5° С до + 40° С, без нарушения упаковки).

C-RU.HO03.B.00150



Регистрационный номер декларации о соответствии: TC N RU Д-РУ.HO03.B.00107.

Дата регистрации декларации о соответствии: 24.02.2015.

Декларация о соответствии принята: ООО «Аквобосс», 197183, Россия,
г. Санкт-Петербург, ул. Сестрорецкая, д. 3, лит. А, пом. 1Н.

Орган по сертификации машин и оборудования нефтегазового комплекса, сырья и материалов
ООО «Технонефтегаз», 119296, г. Москва, Ленинский проспект, д. 65, к. 4.Срок действия: с 24.02.2015 по 23.02.2020

TU 3697-011-50056997-2011

Фирмы, осуществляющие монтаж,
гарантийное и сервисное обслуживание

Инженерный центр ООО «Аквабосс»

Россия, Санкт-Петербург, ул. Сестрорецкая, д. 3, тел. (812) 430-55-06
Россия, Санкт-Петербург, ул. Пионерская, 41, тел. (812) 235-67-96

Ваш региональный дилер

e-mail: aquaboss@mail.wplus.net
www.aquaboss.ru